

お絵かきハウス・電車・自動車作り

組み立ててクレヨンで絵を描こう！ 製作時間 約30分～1時間

セット内容

お絵かきハウス	3セット
お絵かきでんしゃ	3セット
お絵かきじどうしゃ	3セット
クレヨン12色入り	9セット
ポスター	2枚

※3～4人で1セットとなります。

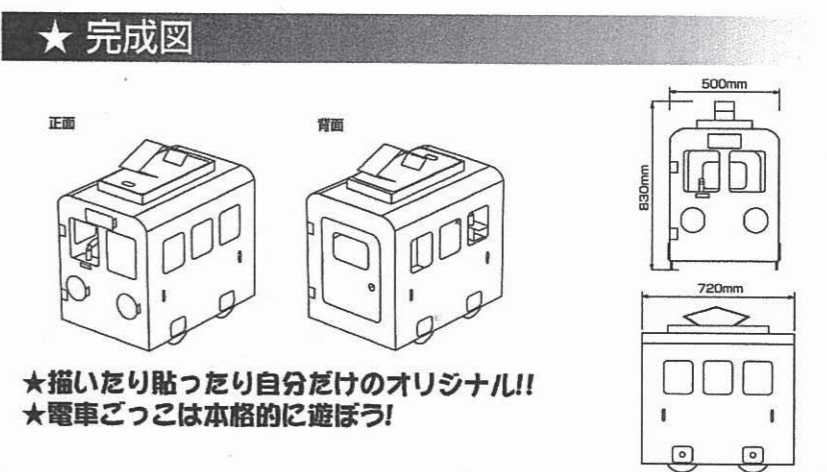
完成時サイズ
 お絵かきハウス/H約795×W約880×D約715mm
 お絵かきでんしゃ/H約830×W約500×D約720mm
 お絵かきじどうしゃ/H約645×W約500×D約1100mm



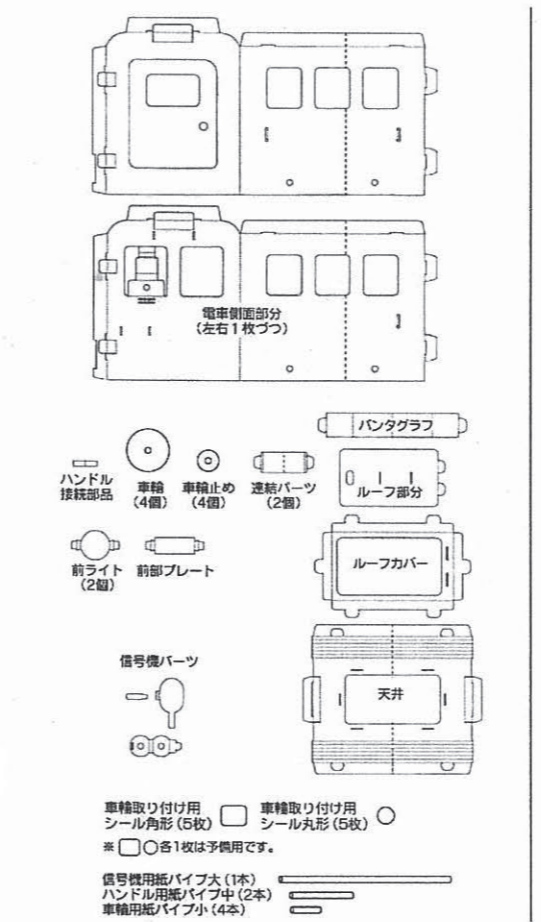
お客様御用意の物 「☆」は、必ず必要な物
 「・」は、あると便利な物
 ・作業用テーブル(作業が床等でできない場合必要となります。)

———— イベントをスムーズに進行させるために ————

●同時進行の場合は10人前後がのぞましい。なお、多人数で同時進行の場合は作業用テーブル等をお客様で御用意下さい。



★セット内容・組立説明



★使用上の注意 ~必ずお読み下さい~

- 組立て、ご使用の際は、ダンボール等で手や顔等を切らぬように十分ご注意ください。
 - 床面が水平で、安定した場所でご使用下さい。
 - 本製品の上に乗ったり、揺らしたりは絶対にしないで下さい。ケガをする場合があります、危険です。
 - 本製品は食べ物ではありません。製品の一部や各パーツを、噛んだり、なめたり、口に入れたりしないで下さい。
 - 対象年齢未満のお子様は、誤使用による事故の危険性がありますので使用しないで下さい。
 - 必ず保護者のもとで遊ばせて下さい。お子様を一人で遊ばせないで下さい。
 - 周りに危険のないことを確認してから使用して下さい。
 - 本製品は室内用です。屋外では使用しないで下さい。
 - 燃えやすい素材ですので、火気、暖房機具の側では絶対に使用しないで下さい。火災の原因となる恐れがあります。
 - ダンボールのカット面は、手を切らないように安全を考慮してギザギザカットで工夫していますが、市販のクラフトテープ等を使って保護するとより安全にご使用頂けます。また補強にもなります。
 - 組み立ては、保護者の方が責任を持って組み立てて下さい。
- ※商品及びパッケージは、予告なく変更する事があります。予めご了承下さい。

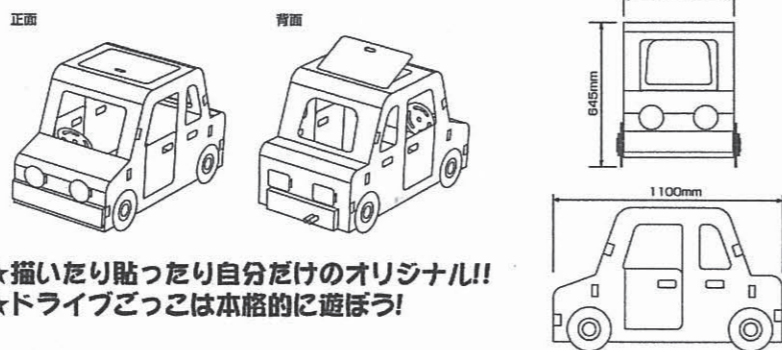


おもいっきりあそぼう おえかきじどうしゃ

ぼくの わたしの 対象年齢3才以上

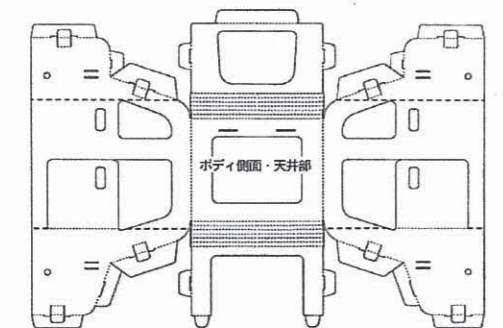
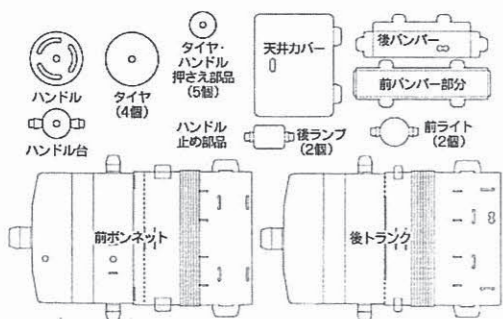


★ 完成図



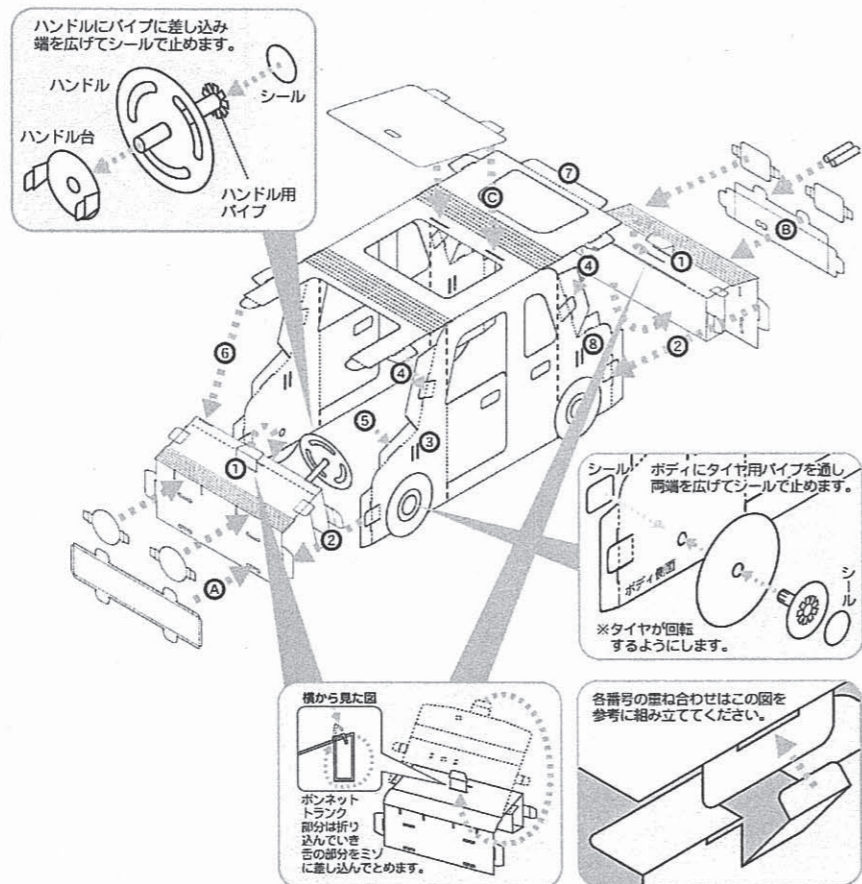
★描いたり貼ったり自分だけのオリジナル!!
★ドライブごっこは本格的に遊ぼう!

★ セット内容・組立説明



タイヤ・ハンドル取り付け用
シール丸形(5枚)
シール角形(5枚)
■□1枚は予備用です。

タイヤ用紙パイプ 小(4本) 中(2本)
マフラー用紙パイプ中(2本)
ハンドル用紙パイプ大(1本)



★ 使用上の注意 ~必ずお読み下さい~

- 組立て、ご使用の際は、ダンボール等で手や顔等を切らぬように十分ご注意ください。
- 床面が水平で、安定した場所でご使用下さい。
- 本製品の上に乗ったり、揺らしたりは絶対にしないで下さい。ケガをする場合があります、危険です。
- 本製品は食べ物ではありません。製品の一部や各パーツを、噛んだり、なめたり、口に入れたりしないで下さい。
- 対象年齢未満のお子様は、誤使用による事故の危険性がありますので使用しないで下さい。
- 必ず保護者のもとで遊ばせて下さい。お子様を一人で遊ばせないで下さい。
- 周りに危険のないことを確認してから使用して下さい。
- 本製品は室内用です。屋外では使用しないで下さい。
- 燃えやすい素材ですので、火気、暖房器具の側では絶対に使用しないで下さい。火災の原因となる恐れがあります。
- ダンボールのカット面は、手を切らないように安全を考慮してギザギザカットで工夫していますが、市販のクラフトテープ等を使って保護するとより安全にご使用頂けます。また補強にもなります。
- 組み立ては、保護者の方が責任を持って組み立てて下さい。

※商品及びパッケージは、予告なく変更する事があります。予めご了承下さい。

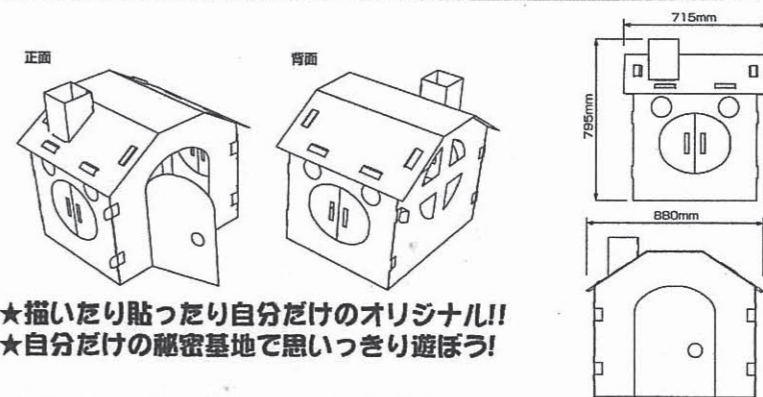


おもいっきりあそぼう おえかきハウス

ぼくの わたしの 対象年齢3才以上

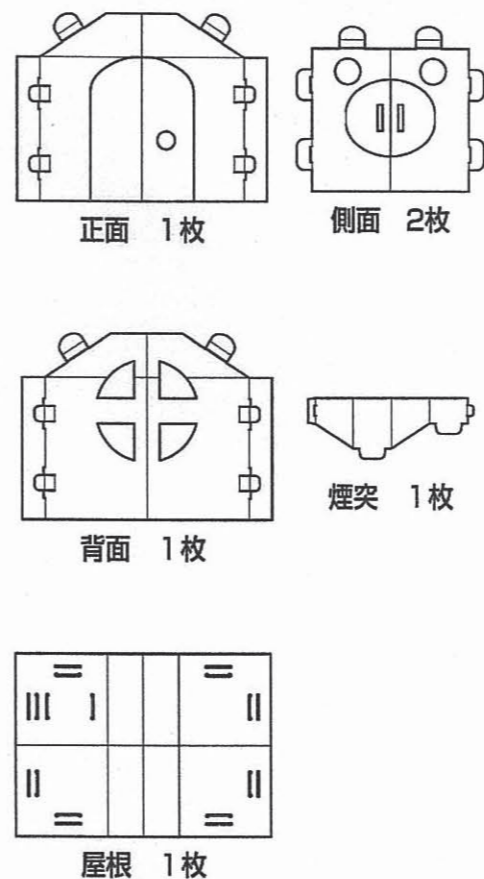


★ 完成図

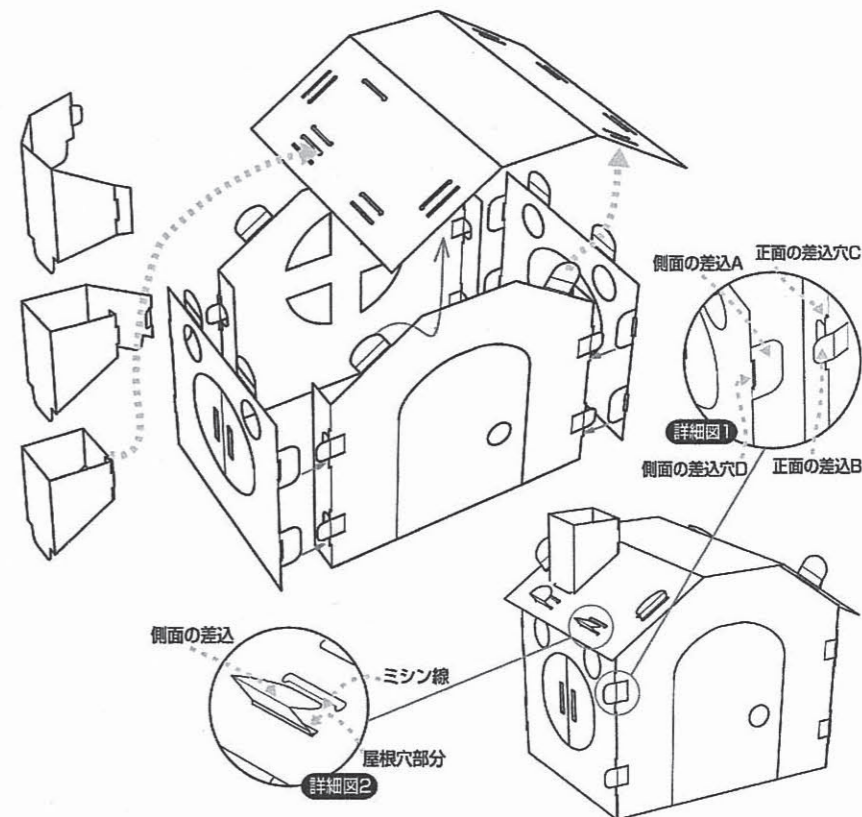


★描いたり貼ったり自分だけのオリジナル!!
★自分だけの秘密基地で思いっきり遊ぼう!

★ セット内容・組立説明



- ① 側面の差込Aを正面の差込穴Cに差込む。(詳細図1)
- ② 正面の差込Bを側面の差込穴Dに差込む。(詳細図1)
- ③ 同じ手順で後面など四方を差込む。(詳細図1)
- ④ 四面上部差込を屋根穴部分に差し込み、折り曲げて屋根ミシン穴部分に上から差し込む。(詳細図2)
- ⑤ 煙突を組み立て、屋根の差し込み穴に差し込む。



★ 使用上の注意 ~必ずお読み下さい~

- 組立て、ご使用の際は、ダンボール等で手や顔等を切らぬように十分ご注意ください。
- 床面が水平で、安定した場所でご使用下さい。
- 本製品の上に乗ったり、揺らしたりは絶対にしないで下さい。ケガをする場合があります、危険です。
- 本製品は食べ物ではありません。製品の一部や各パーツを、噛んだり、なめたり、口に入れたりしないで下さい。
- 対象年齢未満のお子様は、誤使用による事故の危険性がありますので使用しないで下さい。
- 必ず保護者のもとで遊ばせて下さい。お子様を一人で遊ばせないで下さい。
- 周りに危険のないことを確認してから使用して下さい。
- 本製品は室内用です。屋外では使用しないで下さい。
- 燃えやすい素材ですので、火気、暖房器具の側では絶対に使用しないで下さい。火災の原因となる恐れがあります。
- ダンボールのカット面は、手を切らないように安全を考慮してギザギザカットで工夫していますが、市販のクラフトテープ等を使って保護するとより安全にご使用頂けます。また補強にもなります。
- 組み立ては、保護者の方が責任を持って組み立てて下さい。

※商品及びパッケージは、予告なく変更する事があります。予めご了承下さい。

